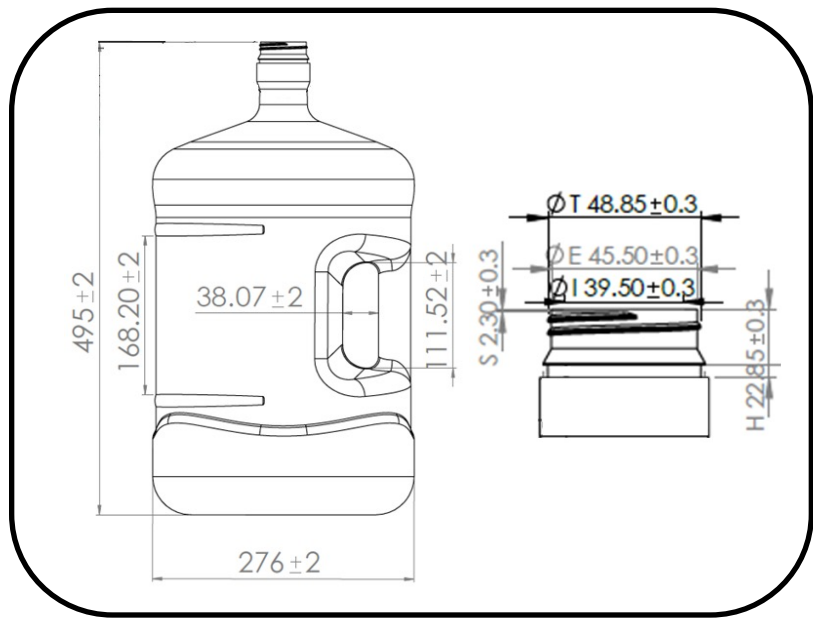


Características	Medida (mm)	Tolerancia
<b>Peso</b>	870	+/- 20 grs.
<b>Volumen</b>	20,000	+/- 295 ml
<b>Altura Total</b>	495.00	+/- 2.5 mm
<b>Diámetro Mayor</b>	276.00	+/- 2.5 mm
<b>Diámetro de Atrape</b>	50.90	+/- 0.30 mm
<b>Diámetro T</b>	48.85	+/- 0.30 mm
<b>Diámetro E</b>	45.50	+/- 0.30 mm
<b>Diámetro I</b>	39.50	+/- 0.30 mm
<b>Altura de la Rosca</b>	18.70	+/- 0.30 mm
<b>Altura de la Corona</b>	22.85	+/- 0.30 mm
<b>Altura S</b>	2.30	+/- 0.30 mm

Tipo de empaque	Medida (cm)	Calibre	Envases por empaque	Acomodo Filas x hileras
Bolsa	70 x 220	200	7	6
Sellado de bolsa	Con Cincho			
Bolsas o cajas por tarima	No aplica, sólo se encamara o apila según sea conveniente en el área.			
Orientación del asa	No Aplica			
Observaciones:	Las piezas en el paquete llevaran la boca expuesta para ventilación.			



Plano Mecánico

Foto Producto por Empaque