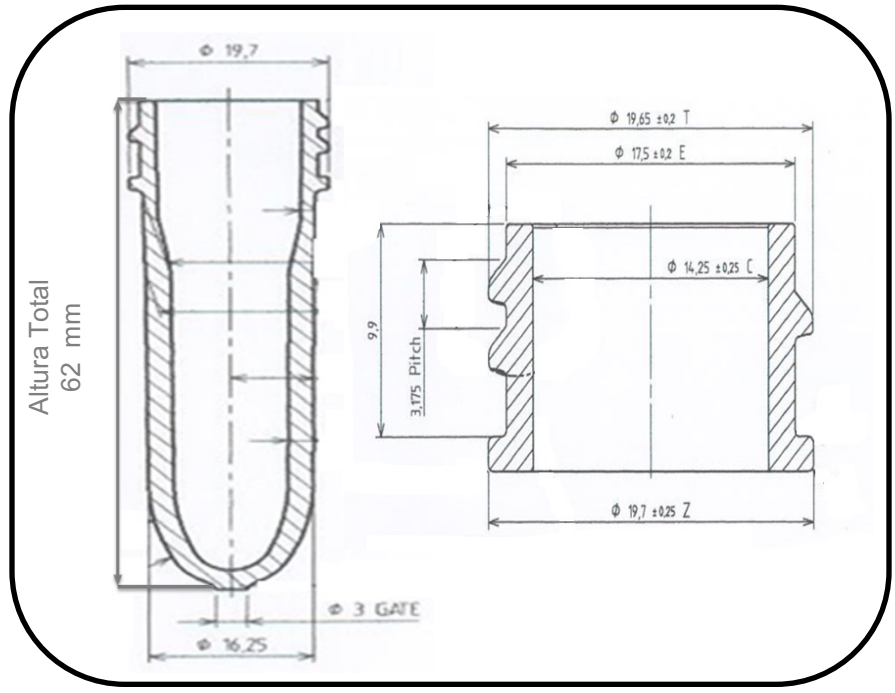


Características	Medida (mm)	Tolerancia (mm)
Peso	8.1	+/- .5 grs.
Altura Total	62.00	+/- 1.0 mm
Diámetro T	19.65	+/- 0.20 mm
Diámetro E	17.50	+/- 0.20 mm
Diámetro I	14.25	+/- 0.25 mm
Altura H	9.90	+/- 0.20 mm

Tipo de empaque	Medida (cm)	Calibre	Envases por empaque	Acomodo Filas x hileras
Bolsa	100 + 95 x 200	130	9,600	A Granel
Tipo de Empacado	Súper saco + bolsa plástica			
Bolsas por tarima	1			



Plano Mecánico

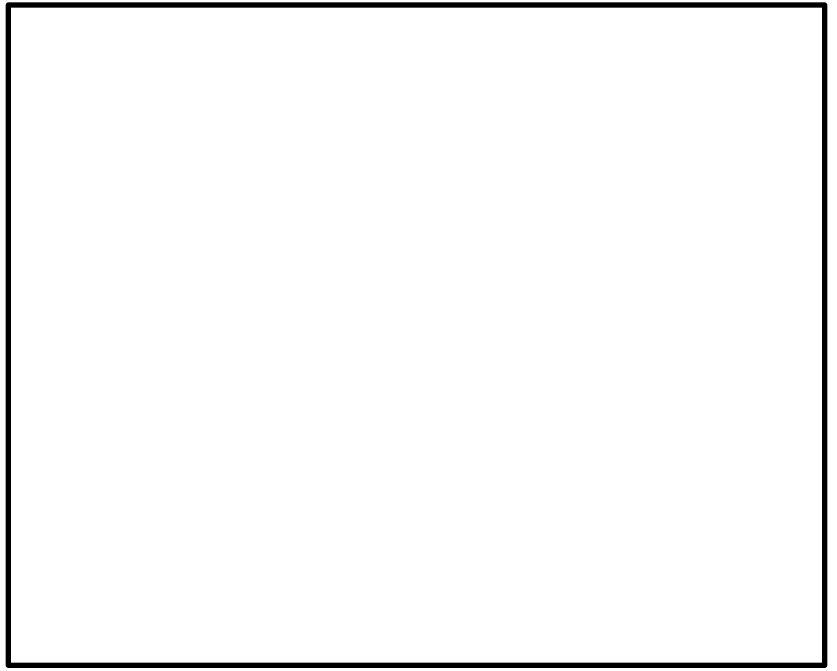


Foto Producto por empaque